

Mitsubishi Lossnay-ventilator

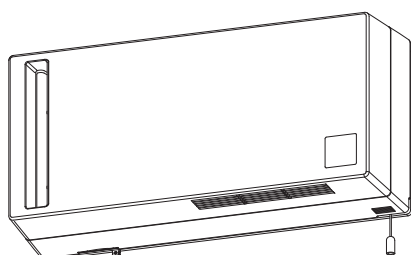
MODELLER

VL-50S2-E (med snorbryter)

VL-50ES2-E (med veggbryter)

Bruksanvisning

Til kunden



Innhold	Side
1. Forholdsregler.....	1
2. Når enheten brukes	3
3. Funksjoner	4
4. Delenes navn.....	5
5. Før du starter Lossnay-enheten	5
6. Betjening.....	6
7. Vedlikehold	7
8. Feilsøking	10
9. Spesifikasjoner	11
10. Service etter salg.....	11

Les denne bruksanvisningen nøye for å sikre trygg og riktig bruk. Oppbevar bruksanvisningen på et praktisk sted etter at du har lest den.

Les Forholdsregler før enheten tas i bruk. Der finner du viktig informasjon om korrekt og sikker betjening av Lossnay-ventilatoren.

Ikke prøv å installere enheten selv. (Vi kan ikke garantere for sikkerheten og ytelsen dersom enheten er installert av kunden selv.)

Dersom strømledningen er skadet, må den byttes ut av produsenten, et autorisert servicesenter eller en lignende kvalifisert faginstans for å eliminere enhver risiko. (kun VL-50S2-E)

- Kontakt forhandleren.

1. Forholdsregler

Farlige situasjoner som følge av feil bruk, og alvorlighetsgraden av disse, angis med følgende symboler.

⚠ Advarsel:

Gjelder mishandling eller feil bruk av produktet som kan føre til livsfarlige eller alvorlige skader.

⚠ OBS:

Gjelder mishandling eller feil bruk av produktet som kan føre til legemsskader eller skader på interiør, husholdningsutstyr osv.

⚠ Advarsel



Forbudt

- Du må ikke skjære i, skade eller fysisk endre på strømledningen*¹ eller i urimelig grad bøye, vri eller pakke den sammen.

- Dette kan skade ledningen og føre til brann eller elektrisk støt.

- Du må ikke slå Lossnay-bryteren PÅ eller AV dersom det har forekommet en brennbar gasslekkasje.

- Gnister fra elektriske kontakter kan forårsake eksplosjon. Åpne et vindu for å lufte i rommet.

 Skal IKKE demonteres

 Må ikke utsettes for vann

 Ikke ta i enheten med våte hender

 Du må følge de oppgitte instruksjonene.

- **Enheten skal ikke brukes på svært varme steder (40 °C eller mer), nær åpen ild, områder utsatt for fettos, eller der den kan komme i kontakt med organiske løsemidler.**

- Dette kan føre til brann.

- **Du må ikke demontere enheten på en måte som krever fysiske endringer eller verktøy.**

- Dette kan føre til brann, elektrisk støt eller personskade.

- **Du må ikke la enheten bli våt.**

- Dette kan føre til brann eller elektrisk støt.

- **Du må ikke koble til eller trekke ut støpselet*¹ med våte hender.**

- Dette kan føre til elektrisk støt.

- **Bruk ved angitt spenning.**

- Dette kan føre til brann eller elektrisk støt.

- **Kontroller at det ikke er støv på støpselet*¹.**

- Et støvete støpsel kan forårsake brann som følge av kortslutning.

- **Sett støpselet*¹ helt inn i stikkontakten, og kontroller at det ikke sitter løst.**

- En løs tilkobling kan føre til elektrisk støt eller brann.

- **Sørg for at den utvendige luftinntaksåpningen er plassert slik at den ikke trekker inn forbrenningsgasser eller andre avgasser.**

- Hvis enheten ikke trekker inn frisk luft, kan rommet tømmes for oksygen.

- **Slå alltid av effektbrytere eller trekk støpselet*¹ ut av veggkontakten dersom enheten ikke skal brukes i en lengre periode.**

- Dersom dette ikke gjøres, kan det føre til elektrisk støt som følge av nedsatt isolasjon, eller brann som følge av en kortslutning.

- **Installer værdekslene som følger med enheten.**

- Dersom regnvann trenger inn i enheten, kan det føre til elektrisk støt, brann eller at gjenstander innendørs blir våte.

- **Bruken må opphøre umiddelbart ved en eventuell funksjonsfeil eller driftsstans.**

- Hvis du fortsetter å bruke Lossnay-enheten, kan det føre til røykdannelse, brann, elektrisk støt eller personskade.

* Slå umiddelbart av effektbryteren eller trekk støpselet*¹ ut av veggkontakten. Kontakt deretter forretningen der du kjøpte enheten for inspeksjon og reparasjon.

<Eksempler på funksjonsfeil og driftsstans>

- Bladene roterer ikke når strømmen er slått på.

- Enheten lager rare lyder eller vibrerer når den er på.

- Bladrotasjonen er langsom eller ujevn. (Motorene krever regelmessig vedlikehold.)

- Det lukter brent.

- Enhetens innfatning er rustet eller skadet.

- **Slå alltid av effektbrytere eller trekk støpselet*¹ ut av veggkontakten før utføring av vedlikehold.**

- Det kan oppstå elektriske støt og brannskader dersom enheten er strømførende.

 **OBS**

 Forbudt

- **Forbrenningsutstyr må ikke plasseres direkte i enhetens luftstrøm.**

- Ufullstendig forbrenning kan føre til ulykker.

- **Hvis du bruker en gardintrapp ved vedlikehold, må den plasseres på et jevnt underlag uten noe under.**

- Hvis stigen velter, kan det resultere i personskade.

- **Enheten skal aldri monteres i taket.**

- Enheten kan forårsake personskade hvis den faller ned.

- **Dette produktet er utformet for å installeres ved en høy plassering. Produktet skal derfor installeres minst 1,8 m over gulvet.**

- Hvis du ignorerer denne advarselen, kan det føre til personskader.

- **En vifte roterer inne i enheten under drift. Du må aldri føre noe inn i enheten under drift.**

- Dette kan føre til personskade.

- **Enheten skal ikke brukes på et bad eller et annet sted med høy luftfuktighet.**

- Dette kan føre til elektrisk støt eller driftsstans.

- **Bruk hansker ved vedlikehold av enheten.**

- Dersom du ikke bruker hansker, kan det resultere i personskade.

- **Sett delene ordentlig på igjen etter vedlikehold.**

 Skal IKKE berøres

 Du må følge de oppgitte instruksjonene.

- Enheten kan forårsake personskade hvis den faller ned.
- **Du må aldri trekke ut støpselet^{*1} ved å dra i ledningen. Ta alltid tak i selve støpselet.**
 - Ellers kan det oppstå elektrisk støt, kortslutning eller brann.
- **Dersom det er kaldt ute, sterk vind, kraftig snø- eller regnvær, tåke eller lett snø, slår du av Lossnay-enheten og lukker den manuelle luken.**
 - Vann eller snø kan infiltrere Lossnay-enhetens luftinngang og føre til værskader.
- **Apparatet må ikke brukes av personer (inkludert barn) med reduserte fysiske, sensoriske eller mentale evner, eller av personer som ikke har de nødvendige erfaringene eller kunnskapene,**

med mindre de holdes under oppsyn eller har fått instruksjoner angående bruk av apparatet av en ansvarlig voksen. Barn skal holdes under oppsyn for å sikre at de ikke leker med apparatet. (Dette apparatet kan brukes av barn fra 8 år og oppover og personer med reduserte fysiske, sensoriske eller mentale evner, eller av personer som ikke har de nødvendige erfaringene eller kunnskapene, dersom de holdes under oppsyn eller har fått instruksjoner angående trygg bruk av apparatet og de forstår farene det innebærer. Barn skal ikke leke med apparatet. Rengjøring og brukervedlikehold skal ikke utføres av barn uten oppsyn.)

^{*1} Gjelder kun VL-50S2-E (Lossnay-enhet med strømledning og støpsel).

2. Når enheten brukes

■ Om vinteren overfører Lossnay-enheten varm inneluft til den kalde uteluften mens den trekker inn uteluften.

Det betyr at når luften utendørs er kaldere enn rundt -10 °C, kan det danne seg kondens eller frost på panelet eller inne i enheten.

Siden kondens- og frostdannelsen varierer ut fra små endringer i forholdene (innendørs fuktighet, luftstrøm og lignende), må du skifte driftsmodus eller stanse enheten midlertidig i henhold til forholdene.

Tørk av enheten når det danner seg kondens på enhetens overflate.

Bruk de følgende lufttemperaturer som veiledning, og bytt modus til Kun avtrekk. (Du finner mer informasjon om denne modusen på side 6.)

	Lufttemperatur, utendørs
Under drift	-10 °C eller høyere
Kun avtrekkmodus	-10 °C til -20 °C
Stopp	-20 °C eller lavere

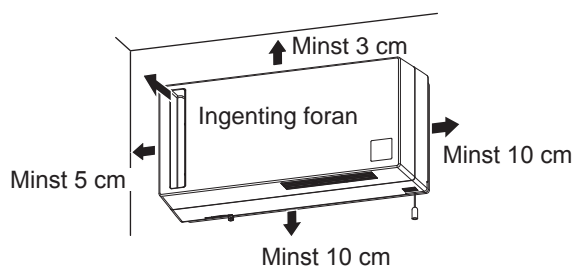
■ Kontroller at enheten er ordentlig montert før bruk.

- **Er Lossnay-enheten montert på en vegg?**
 - Denne Lossnay-enheten er kun designet for veggmontering. Hvis den monteres i taket, kan den falle ned.
- **Er den spesielle utendørshetten montert på en utvendig vegg?**

- Dersom du ikke installerer hetten, kan vind og regn trenge inn i enheten og skade den.

■ Ta hensyn til følgende forholdsregler når du bruker Lossnay-enheten.

- **Unngå å plassere objekter rundt enheten.**
 - Slike objekter kan blokkere luftuttakene eller inntakene, eller forhindre vedlikehold.
 - De kan også hindre deg i å nå veggkontakten (for modeller med støpsel).



- **Du skal ikke bruke spraybokser (slik som insektsspray, hårspray eller rengjøringsmidler) direkte på enheten.**
 - Dette kan forårsake at panelet blir skjevt, svekket eller skadet.
- **Panelet må ikke sperres av.**
 - Dette kan hemme ordentlig ventilasjon.
- **Du må ikke trekke diagonalt i ledningen (kun VL-50S2-E).**
 - Dette kan føre til at enheten ikke fungerer som den skal.

- I følgende tilfeller må du stanse Lossnay-enheten og lukke luken.

- Hvis det er kaldt ute, sterk vind, kraftig snø eller regnvær eller tykk tåke, eller dersom det faller lett snø. (Vann eller snø kan trenge seg inn i Lossnay-enhetens luftinngang og føre til værskader.)

- Under rengjøring og inspeksjoner (Stans Lossnay-enheten midlertidig, og slå den på igjen senere.)

- Ikke bruk makt når du drar i panelet.

- Dette kan føre til at produktet faller ned.

- ■ Mitsubishi anbefaler at Lossnay-enheten monteres på god avstand fra senger.
- Dersom enheten er for nærme kan du bli forstyrret av støyen, eller det kan blåse kald luft på deg i sengen.
- ■ Insekter som er mindre enn gitteråpningene i utendørshetten, kan infiltrere enheten.
- ■ Det kan komme en skranglelyd fra luken i sterk vind. (Dette er ikke en funksjonsfeil.)
- ■ Motoren og luftfilteret krever regelmessig vedlikehold (utskiftning). Utskiftningsintervallet varierer ut fra hvor mye enheten brukes.

3. Funksjoner


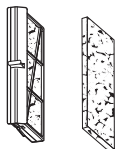

Lossnay-ventilatoren, fra Mitsubishi Kjøre Lossnay-enheten

Lossnay-enheten frakter skitten inneluft ut (avtrekk) og frakter ren luft utenfra inn (lufttilførsel). Ved lufttilførsel tilpasser den utendørsluften til romtemperaturen (som en varmeveksler).

* Lossnay-enheten er ikke et klimaapparat. Det er en ventileringsvifte som utveksler varme mens den ventilerer.

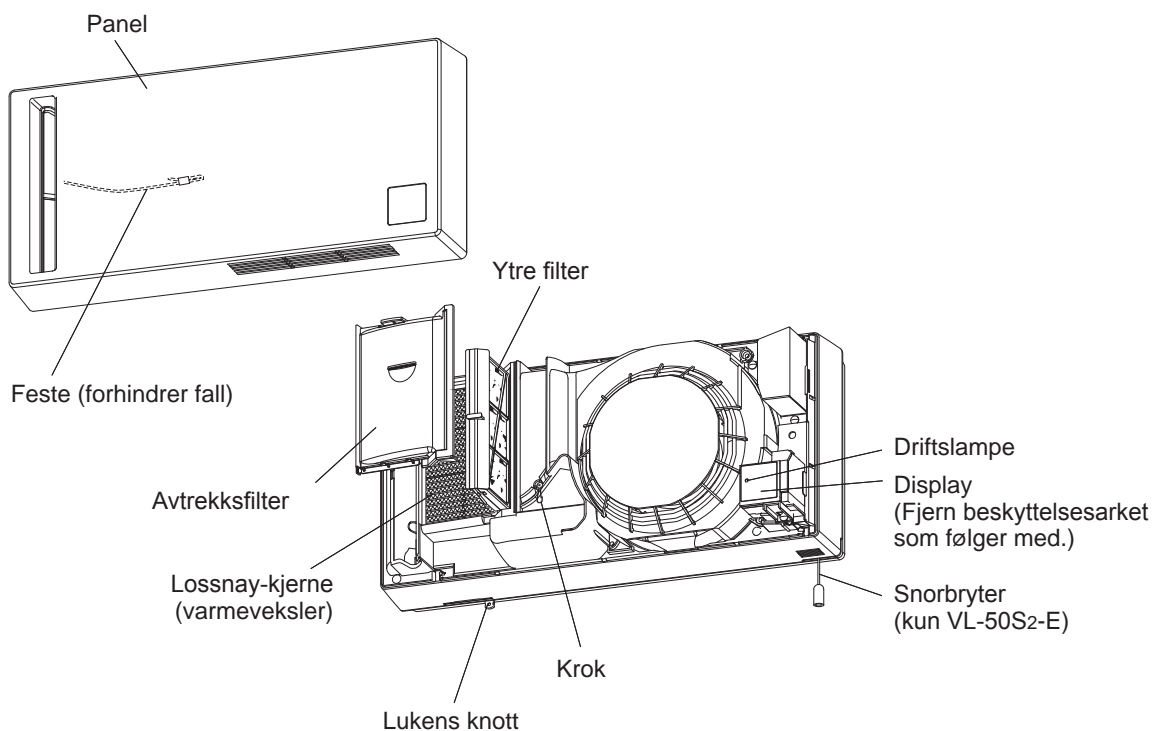
- ◆ Siden den ikke bare sender inneluft ut, men også frakter frisk luft inn, fungerer den godt i tett lukkede hjem.

- ◆ Siden det er en varmeveksler, gir den varme og nedkjøling til lavere kostnader enn ventilatorer som bare har avtrekk.
- ◆ Innebygde filtre reduserer mengden av støv, pollen og andre partikler som trenger seg inn i huset med uteluften.

1		Avtrekksfilter
2		Ytre filter Til utskiftning: P-50F ₂ -E
3		Valgfritt filter med høy effektivitet P-50HF ₂ -E

- ◆ Du kan bruke Kun avtrekkmodus for å forhindre en følelse av kald luft eller duggkondens på enheten om vinteren. (Du finner mer informasjon om denne modusen på side 6.)

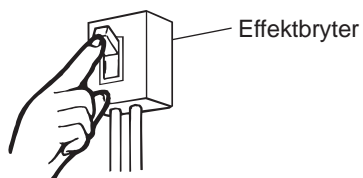
4. Delenes navn



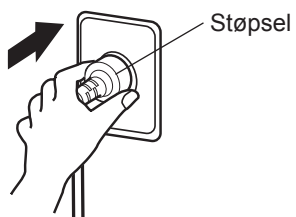
5. Før du starter Lossnay-enheten

1. Før du slår på strømmen

1) Slå på effektbryteren i sikringsskapet.



2) Sett støpselet i veggkontakten. (kun VL-50S2-E)



6. Betjening

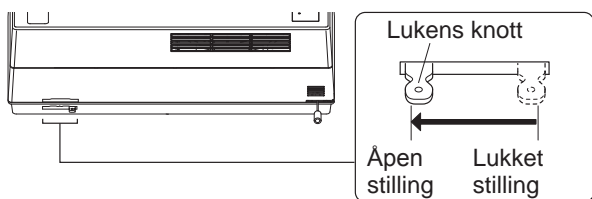
NB

- I følgende tilfeller må du stanse Lossnay-enheten og manuelt flytte lukens knott så langt den går til venstre (lukket posisjon) for å stenge luken.

- Hvis det er kaldt ute, sterk vind, kraftig snø eller regnvær eller tykk tåke, eller dersom det faller lett snø. (Vann eller snø kan trenge seg inn i Lossnay-enhetens luftinngang og føre til værskader.)

- Under rengjøring og inspeksjoner

1. Skyv lukens knott til åpen stilling.



NB

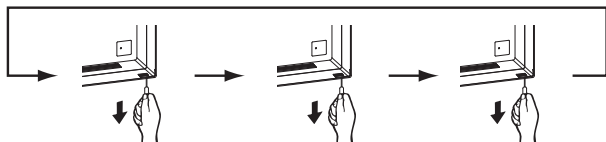
- Påse at lukens knott står i åpen stilling før du betjener enheten.

2. Betjening

For VL-50S2-E

Veksle mellom driftsmoduser (luftstrøm)

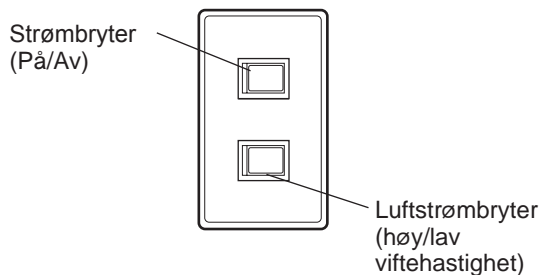
Trekk i snoren for å veksle mellom høy drift (HI), lav drift (LO) og avslått (Off).



Høy drift (HI) Lav drift (LO) Avslått (Off)
(Driftsindikatorlampe.) (Driftsindikator slukkes.)

For VL-50ES2-E

Bruke kontrollbryterne.



* Bryterne ovenfor er bare et eksempel. Betjening og indikatorer kan variere avhengig av installerte brytere.

3. Drift i Kun avtrekkmodus

Hva er Kun avtrekkmodus?

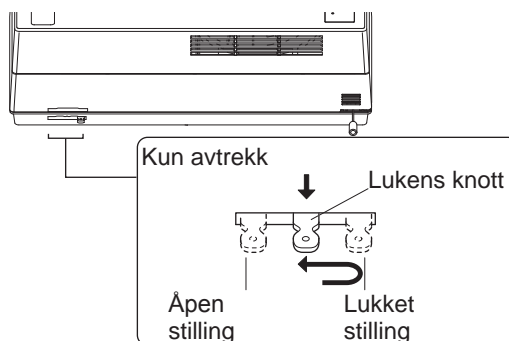
Når lufttemperaturen utendørs blir lav om vinteren, og inntaksluften (lufttilførselen) føles kald, eller det er mistanke om duggkondens på enheten, bytter du modus til Kun avtrekkmodus. Når du stenger luken på lufttilførselsiden og stenger luken halvveis på avtrekksiden, fortsetter driften med undertrykket lufttilførsel (kald utendørsluft).

Sørg for å bytte til Kun avtrekkmodus for å forhindre at varmeveksleren fryser igjen hvis temperaturen utendørs blir $-10\text{ }^{\circ}\text{C}$ eller lavere. (*Du finner en veiledning til utendørs lufttemperatur på side 3.)

Slik betjener du Kun avtrekkmodus

Juster lukens knott til stillingen Kun avtrekk.

- Flytt lukens knott til lukket stilling, flytt deretter sakte til åpen stilling, og stopp ved stillingen Kun avtrekk.



NB

- Flytt lukens knott til åpen stilling når det ikke lenger er behov for Kun avtrekkmodus.

7. Vedlikehold

Fjern alt støv og skitt på luftfiltre og Lossnay-kjerner med jevne mellomrom for å forhindre at Lossnay-funksjonene svekkes.

Retningslinjer:

Rengjør luftfiltrene **minst én gang hver sjette måned**

Rengjør Lossnay-kjernene én gang hvert andre år. (Øk frekvensen etter mengden skitt.)

⚠ Advarsel:

- **Slå alltid av effektbrytere, eller for VL-50S2-E, trekk støpselet ut av veggkontakten før utføring av vedlikehold.**

- Det kan oppstå elektriske støt og brannskader dersom enheten er strømførende.

⚠ OBS:

- **Bruk hansker ved vedlikehold av enheten.**

- Dersom du ikke bruker hansker, kan det resultere i personskade.

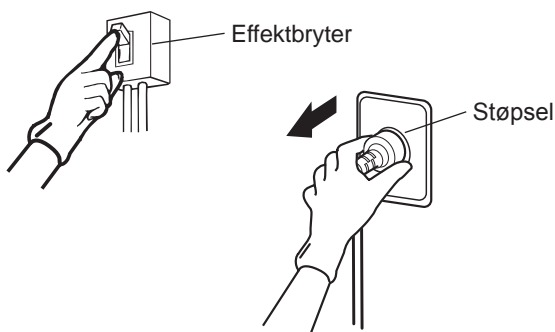
- **Hvis du bruker en gardintrapp ved vedlikehold, må den plasseres på et jevnt underlag uten noe under.**

- Hvis stigen velter, kan det resultere i personskade.

Fjerne delene

(1) Slå av strømmen

- 1) Slå Lossnay-enheten av.
- 2) Slå alltid av effektbrytere, eller for VL-50S2-E, trekk støpselet ut av veggkontakten.

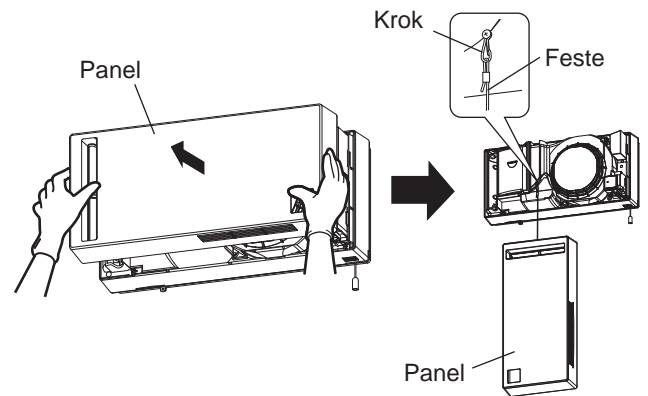


(2) Åpne panelet.

For horisontal montering

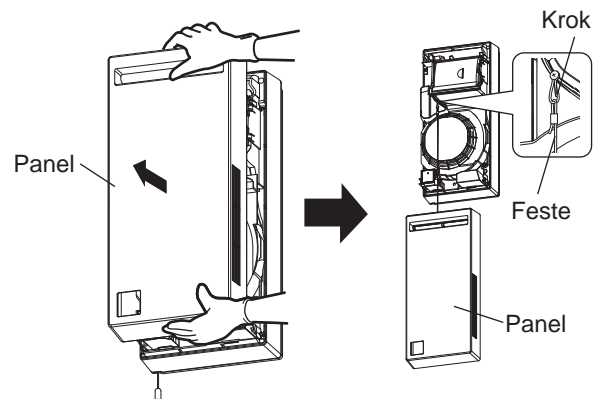
- 1) Hold i venstre og høyre ende av panelet, og dra mot deg slik det vises på figuren.
- 2) Fjern panelet, og la det henge.
 - Hold i kroken, og fjern festet når du fjerner panelet (festet) fra hovedenheten.

- Du må ikke riste på panelet mens det henger. (Det kan skade tapetet.)



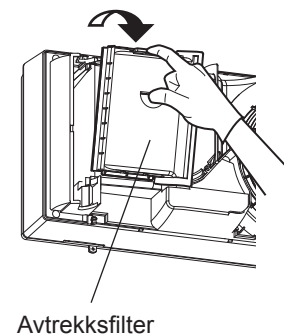
For vertikal montering

- 1) Hold på toppen og bunnen av panelet, og dra mot deg slik det vises på figuren.
- 2) Fjern panelet, og la det henge.
 - Hold i kroken, og fjern festet når du fjerner panelet (festet) fra hovedenheten.
 - Du må ikke riste på panelet mens det henger. (Det kan skade tapetet.)



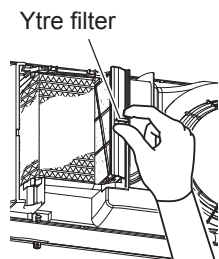
(3) Fjern avtrekksfilteret.

Hold luftfilteret slik det vises på figuren, og dra toppen av luftfilteret mot deg for å løsne det fra festet på toppen.



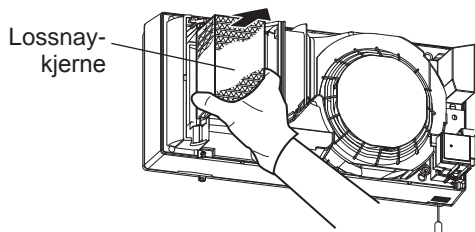
(4) Fjern det ytre filteret.

Hold på knotten til det ytre filteret for å dra det ut.



(5) Fjern Lossnay-kjernen.

Trykk på spissen på Lossnay-kjernens håndtak, og trekk håndtaket mot deg for å fjerne kjernen.

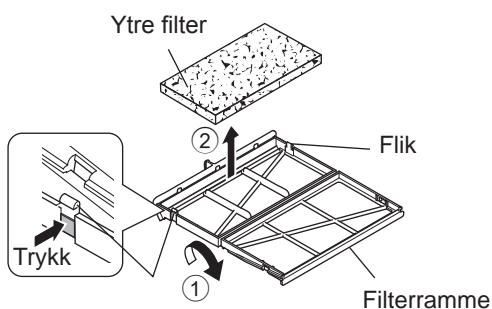


Rengjøring

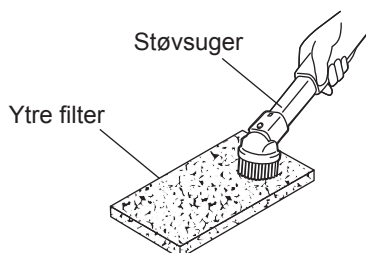
(1) Ytre filter

1 Trykk på fliken på to steder for å åpne filterrammen.

② Fjern det ytre filteret.



3 Støvsug støvet fra filteret, og vask det deretter for hånd i vann med et nøytralt vaskemiddel eller i lunkent vann (opptil 40 °C). Tørk det godt for å få ut all fuktighet av det ytre filteret.



Utskiftning:

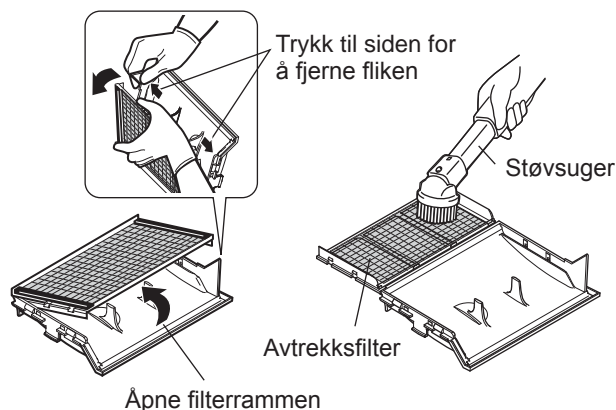
Erstatt filteret med deler som selges separat (P-50F2-E) når det har blitt vasket fire ganger.

(2) Avtrekksfilter

1) Åpne avtrekksfilteret slik det vises på figuren.

2) Bruk hånden, eller fjern støv med en støvsuger.

3) Hvis det er svært skittent, tørker du av med en fuktet klut.



NB

- Du må aldri vaske filteret med varmt vann eller skrubbe det.

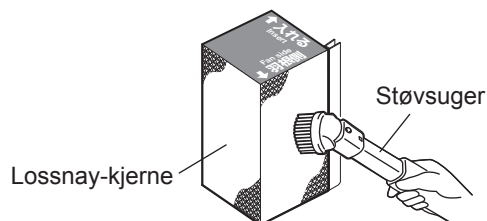
- Filteret må ikke tørkes ved hjelp av åpen flamme.

- Hvis du bruker et separat støvfilter med høy ytelse, rengjør du filteret i henhold til instruksjonene i brukerveiledningen.

(3) Lossnay-kjerne

Bruk en støvsuger for å fjerne støv fra overflaten.

- Støvsug overflaten forsiktig med støvsugers munnstykke.



NB

- Lossnay-kjernen skal ikke utsettes for vann, kjemikalier eller løsninger som har lett for å fordampe.

- Du må ikke vaske Lossnay-kjernen med vann.

- Lossnay-kjernen skal ikke utsettes for åpen ild.

- Ikke trykk strenger, skrutrekkere eller harde støvsugermunnstykker inn i overflaten.

Montering og kontroll etter vedlikehold

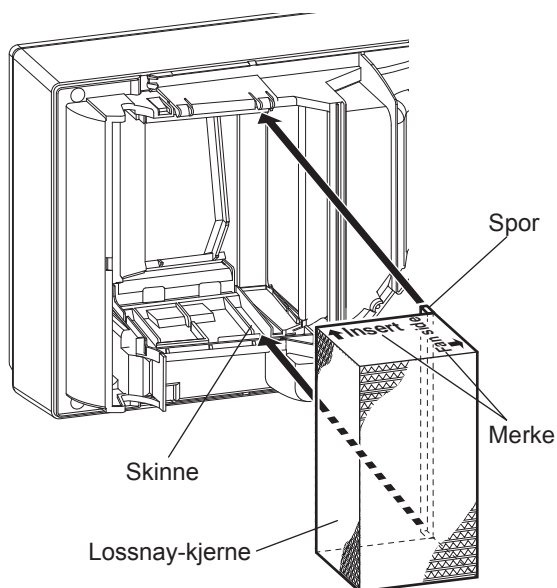
Monter filteret og Lossnay-kjernen i motsatt rekkefølge av fjerningsprosedyren.

⚠ OBS

- Sett delene ordentlig på igjen etter vedlikehold.
- Enheten kan forårsake personskade hvis den faller ned.

(1) Monter Lossnay-kjernen.

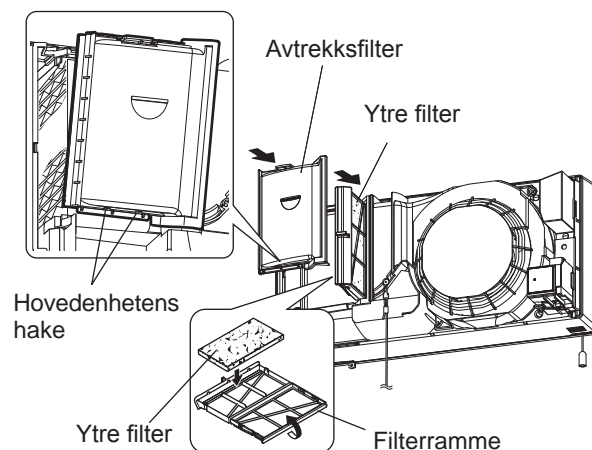
- 1) Kontroller retningen på merkene Inset (Sett inn) og Fan side (Mot viften) på Lossnay-kjernen.
- 2) Sett sporet på Lossnay-kjernen inn i skinnen på hovedenheten.
- 3) Skyv Lossnay-kjernen godt inn til flensen og pakken på Lossnay-kjernen møtes.



(2) Sett på det ytre filteret. (Se side 9.)

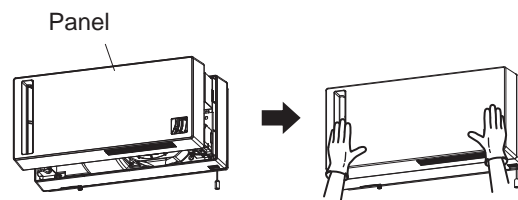
- Plasser det ytre filteret i filterrammen og monter det på hovedenheten. (Pass på så du ikke forveksler toppen og bunnen.)

(3) Sett på det ytre filteret



(4) Lukk panelet.

- Trykk panelet horisontalt mot hovedenheten.



(5) Slå på effektbryteren, eller for VL-50S2-E, sett støpselet i veggkontakten.

(6) Slå på strømmen.

(7) Kontroller følgende etter montering.

- Er filtrene og panelet godt festet?
- Kommer det rare lyder fra enheten?
- Blåses det luft fra enheten? (Kontroller dette mens enheten er i drift. Påse at luken er åpen.)

Rengjøre panelet/hovedenheten

Hvis panelet eller hovedenheten blir skitten, tørk av den med en godt oppvridd klut fuktet i en løsning av nøytralt vaskemiddel og lunkent vann (40 °C eller mindre), og tørk av med en ren klut for å fjerne vaskemiddelrester.

NB

- **Bruk av følgende løsemidler ved vedlikehold kan forårsake at Lossnay-komponentene blir skjeve, svekket eller misfarget.**

- Malingstynner, alkohol, benzen, bensin, parafin, spraybokser, alkaliske rengjøringsmidler, kjemiske kluter eller vaskemidler som inneholder slipemidler, for eksempel rensmidler

- **Fjern støv fra støpselet. (kun VL-50S2-E)**

8. Feilsøking

Inspiser enheten om noen av de følgende problemene oppstår. Hvis problemet ikke står oppført nedenfor, eller dersom problemet vedvarer etter inspeksjon, slå av effektbryteren i sikringsskapet, eller for VL-50S₂-E, ta støpselet ut av vegguttaket og kontakt forhandleren.

Modell	Problem	Årsak	Kontroller følgende	Side
VL-50S ₂ -E VL-50ES ₂ -E	Enheden starter ikke.	Ingen strøm til hovedenheten.	Kontroller støpselet. (Kun VL-50S ₂ -E) Kontroller om det har gått en sikring. Kontroller om strømmen har gått.	5
	Enheden lager mer støy. Enheden bråker.	Panelet eller det ytre filteret er ikke godt nok festet.	Fest panelet eller filteret på nytt.	7
		Det ytre filteret eller avtrekksfilteret er tilstoppet.	Rengjør filteret.	7–8
	Det kommer mindre luft enn normalt fra enheten.	Det ytre filteret eller avtrekksfilteret er tilstoppet.	Rengjør filteret.	7–8
	Driftslampen lyser diffust.	Lampen dempes når driftsmodusen endres fra høy drift (HI) til lav drift (LO).	Dette er ikke en funksjonsfeil.	—
	Det trenger inn små insekter.	Små partikler og insekter kan komme inn i enheten.	Kjøp et støvfilter med høy ytelse for å få forbedret filtrering.	4
	Det kommer ikke luft fra enheten. Det kommer ikke mye luft fra enheten.	Lossnay-enheten er en varmevekslende ventilator, så luftvolumet er lavere enn for en vanlig vifte. Dette er normalt.		—
		Luken er stengt.	Åpne luken.	6
	Panelet lukker seg ikke.	Lossnay-kjernen eller det ytre filteret er ikke riktig montert. (En komponent er feilplassert eller satt inn baklengs.)	Monter komponenten på riktig måte.	7–8
	Den innkommende luften kjennes kald ut.	Lufttemperaturen ute har gått ned.	Slå enheten midlertidig av og steng luken hvis situasjonen krever det. Betjen enheten ved å angi lukens posisjon som Kun avtrekkmodus.	5
		Det kan komme inn kald luft hvis rommet er under negativt trykk på grunn av blant annet en kjøkkenvifte i drift.	Dette er ikke en funksjonsfeil. Bruk enheten i Kun avtrekkmodus.	6
	Det kommer en lyd fra enheten under bruk av lukens knott.	Denne lyden er driftslyden fra luken i produktet.	Dette er ikke en funksjonsfeil.	—
	Det kommer mer kaldt luft eller vind enn vanlig når enheten stoppes.	Holdes luken åpen?	Flytt lukens knott til lukket stilling.	6
Enheden lager støy.	Luken er stengt.	Åpne luken.	5	

9. Spesifikasjoner

Modell	Tilført spenning (V)	Frekvens (Hz)	Innstilling	Strømforbruk (W)	Luftvolum (m ³ /t)	Temperaturskifteeffekt (%)	Støy (dB)	Vekt (kg)
VL-50S ₂ -E	220	50	HI	19	51	70	36,5	6,2
			LO	4	15	86	14	
	230	50	HI	20	52,5	69	37	
			LO	4,5	16	85	15	
VL-50ES ₂ -E	240	50	HI	21	54	68	37,5	
			LO	5,0	17	84	15,5	
	220	60	HI	21	54	68	37,5	
			LO	5,5	17	84	15,5	

* Støyverdien kan være noe høyere enn det som er nevnt avhengig av rommets struktur.

10. Service etter salg

Ta kontakt med forhandleren angående service etter salg som tilbys for dette Lossnay-produktet.

- Hvis du hører rare lyder, hvis det ikke kommer ut luft eller hvis det oppstår andre problemer, slå av strømmen og kontakt forhandleren. Hør med forhandleren hva en inspeksjon eller reparasjon kommer til å koste.

■ Bevaringsperiode for funksjonelle reparasjonsdeler

- Vi oppbevarer de funksjonelle reparasjonsdelene i seks år etter produksjonsstans av produktet.
- En funksjonell reparasjonsdel henviser til en del som er nødvendig for å opprettholde produktets funksjonalitet.

■ Anbefalt inspeksjon og vedlikehold

- Følgende kan inntreffe etter flere års bruk. Vi anbefaler at inspeksjon og vedlikehold utføres av en fagperson.
- Inntrengning av støv på grunn av slitte filtre
- Unormal støy eller vibrering når motoren når slutten av levetiden
- Luftlekkasje når varmeveksleren, Lossnay-kjernen, når slutten av levetiden

Følgende er forbruksvarer:

- Motor
- Lufttilførselsfilter
- Avtrekksfilter
- Lossnay-kjerne

■ Reparasjonskostnader inkluderer teknisk gebyr, kostnad for deler (og reisetillegg), osv.

Produsert av: **MITSUBISHI ELECTRIC CORPORATION**

TOKYO BLDG. 2-7-3, MARUNOUCHI, CHIYODA-KU, TOKYO, 100-8310 JAPAN

Importør i EU: MITSUBISHI ELECTRIC EUROPE B.V.

HARMAN HOUSE, 1 GEORGE STREET, UXBRIDGE, MIDDLESEX, UB8 1QQ, STORBRITANNIA